

Gebruikershandleiding brandwerend opslagsysteem



Voorwoord:

U heeft gekozen voor een brandwerend opslagsysteem van Bumax. Hartelijk dank voor uw vertrouwen.

U heeft een brandwerend opslagsysteem conform de laatste eisen, modernste technieken en eventueel met de benodigde accessoires aangeschaft. Wij vragen u deze gebruikershandleiding aandachtig door te lezen omdat deze een voorwaarde vormt voor een juist gebruik en een lange levensduur.

Bij eventuele vragen kunt altijd contact opnemen met de binnendienst van Bumax B.V. onder nummer: 078 – 625 52 10

In deze gebruikershandleiding wordt uiteengezet op welke wijze onderhoud en gebruik van het product uitgevoerd dient te worden.

Indien de voorschriften voor het onderhoud en gebruik niet nageleefd worden, kan dit ernstige schade veroorzaken aan het product of de juiste werking hiervan.

In deze gebruikershandleiding worden de volgende punten behandeld;

- Levering van het brandwerende opslagsysteem
- Ingebruikname van de brandwerende moduulcontainer, systeemcontainer of gasflessenberging
- Onderhoud aan het brandwerende opslagsysteem
- Verplaatsen van het brandwerende opslagsysteem

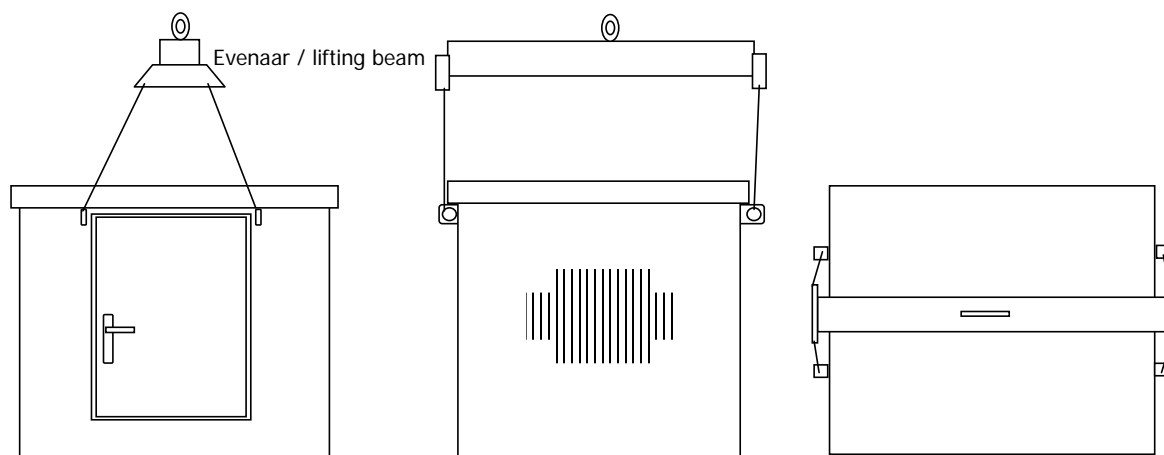
Levering van het brandwerende opslagsysteem

Het brandwerende opslagsysteem wordt geleverd door een vrachtauto met kraan. Indien opstelplaats van het brandwerende opslagsysteem voldoende bereikbaar en voldoende hoog is, kan het brandwerende opslagsysteem gelost worden en op de juiste plaats worden neergezet.

Het brandwerende opslagsysteem wordt gelost door middel van een kraan met "evenaar". Het gebruik van een evenaar is een belangrijk voorschrift, het gebruik van alternatieve losmethoden kan ernstige schade aan het product veroorzaken.

Een tweede belangrijk voorschrift is het gebruik van de juiste hijsbanden. Te korte hijsbanden kunnen ernstige schade aan het product veroorzaken.

Bij het lossen van het opslagsysteem mag de hoek van de hijsband, gemeten van het hijs oog tot aan de evenaar, nooit minder zijn dan 60°. Een kleinere hoek kan ernstige schade veroorzaken aan de hijsogen en de constructie van het opslagsysteem.



De opstelplaats van het brandwerende opslagsysteem dient te allen tijde verhard en waterpas te zijn. Plaatsing van het brandwerende opslagsysteem op een niet-waterpas, en onverharde ondergrond kan leiden tot het niet juist functioneren van het product.

Het brandwerende opslagsysteem dient met de bodem vlak op de grond geplaatst te worden.

Na het plaatsen van het brandwerend opslagsysteem dienen de hijsogen te worden gespoten met de meegeleverde spuitbus, dit om eventuele roest vorming te voorkomen.

Bij alle leveringen ontvangt u de pakbon en de uitgangscontrole lijst. Met de pakbon kunt u de levering controleren of alle producten zijn geleverd. De uitgangscontrole lijst geeft u inzicht in hoe uw brandwerende opslagsysteem onze fabriek heeft verlaten, daarnaast vindt u op deze controlelijst de eerst volgende keuringsdatum.

Ingebruikname van het brandwerende opslagsysteem.

Wanneer de brandwerende moduul / systeemcontainer is gelost, en aan bovenstaande voorschriften voldoet, is deze gereed voor gebruik.

Na de levering van brandwerende gasflessenbergingen met gaasdeuren, typen BGU & BGUS zonder bodem dient u deze aan de grond te verankeren, voordat u de transportbeveiliging verwijderd.

De type BGU & BGUS hebben een volledig thermisch verzinkt frame. Door het volbad verzinken wordt er warmte in dit frame gebracht waardoor het staal kan vervormen. In onze fabriek is uw frame volledig gericht en voorzien van transportbeveiliging, door het eerst verwijderen van deze beveiliging kan het frame terug gaan naar zijn vervormde staat met als gevolg dat de deuren niet goed meer sluiten.

Bij de aflevering ontvangt u drie sleutels. Indien uw brandwerende moduulcontainer is uitgevoerd met meerdere deuren, ontvangt u per deur drie sleutels (met uitzondering van dubbele deuren en (gaas)schuifdeuren).

Indien het brandwerende opslagsysteem is uitgevoerd met (explosieveilige) elektrische apparatuur zoals ventilatoren, verwarmingselementen, verlichtingsarmaturen of blusinstallaties, zijn deze voorzien van bekabeling, schakelaars en aansluitdozen.

De betreffende instructieboekjes en handleidingen treft u aan in het opslagsysteem. Voor het verlaten van de fabriek worden alle elektrische apparaten en installaties uitgebreid getest.

Het aanbrengen van wijzigingen aan de elektrische apparatuur, installaties of bekabeling kan leiden tot ernstige schade aan het product of aan personen.

Bij het aanbrengen van wijzigingen aan de originele installatie vervalt iedere garantie.

Aan de buitenzijde van de brandwerende moduulcontainer treft u een aansluitdoos aan. Op deze aansluitdoos dient door derden voeding aangesloten te worden. Een aansluitschema vindt u in de aansluitdoos.

Wij adviseren het aansluiten van voeding op de aansluitdoos door een erkend installateur uit te laten voeren.

De brandwerende opslagsystemen, typen: BMC, BSC, BGUB en BMC-PL met vleugeldeuren zijn uitgevoerd met een zelfsluitende deur(en). Bij het maximaal openen van de deur, blijft deze in een vaste stand (90°) geopend. Bij het uitoefenen van lichte druk zal de deur traploos sluiten. Bij brand zal de deur zich door een smeltzekering automatisch sluiten.

De brandwerende systeemcontainers, type: BMC-PL zijn uitgevoerd met zelfsluitende schuifdeur. De deuren zijn vrij te bewegen in beide richtingen. Daarnaast blijven de schuifdeuren in elke gewenste stand openstaan. Bij brand sluiten de schuifdeuren automatisch d.m.v. een thermo-lock systeem. De aan beide zijden gemonteerde veertrommels zorgen voor een juiste gelijkmatige sluiting.

Onderhoud / jaarlijkse inspectie aan uw brandwerende opslagsysteem

Het onderhoud voor een brandwerend opslagsysteem dient te worden uitgevoerd door een daartoe opgeleide servicemonteur. Onze servicemonteur voert een optische controle uit op schade aan de brandwerende wanden, daken, roosters en deur(en). De werking van de zelfsluitende deur is zeer belangrijk. De deurdranger wordt gecontroleerd op een juiste werking, d.w.z. het automatisch sluiten van de deur door de deurdranger. De smeltzekering in de deurdranger dient aanwezig te zijn om een juiste werking in geval van calamiteiten te waarborgen. De deurscharnieren worden gesmeerd via de met smeernippels uitgevoerde scharnieren.

Onderhoud door gebruiker zelf te uitvoeren

Controleert u regelmatig de werking van de sloten en de cilinders.

Voor een goede luchtcirculatie zorg er voor dat de ventilatieroosters schoon blijven. Mochten deze vervuild zijn, kunt u deze met perslucht schoon blazen.

Indien er een opvangbak aanwezig is, houd deze netjes en schoon. De roosters zijn eenvoudig uitneembaar waardoor de opvangbak is schoon te maken. Bij kleine calamiteiten / spills maak gebruik van absorptiematerialen. Mocht u geen absorptiematerialen bezitten neem contact op met Bumax voor een juist advies. Bij grote calamiteiten / spills schakel altijd een gespecialiseerd bedrijf in.

Om roestvorming te voorkomen kleine lakbeschadigingen aan brandwerend opslagsysteem altijd direct bijwerken met meegeleverde spuitbus (grijs, RAL 7038).

Onderhoud aan eventuele elektrische installaties

Indien elektrische (explosieveilige) apparatuur in de geïsoleerde container aanwezig is, dienen deze door een erkend installateur gekeurd te worden. Bij onderhoud aan elektrische apparatuur in de container adviseren wij, met het oog op explosie- en brandgevaar, de eventuele aanwezige gevaarlijke stoffen te evacueren.

Garantie

Bumax levert alle brandwerende opslagsystemen standaard met 1 jaar garantie. Indien u een 5 jarig inspectiecontract met ons sluit dan wordt deze garantie verlengd naar 5 jaar. Artikelen zoals o.a. smeltzekeringen, opschuimend band zijn uitgesloten van deze garantie.

Voor alle door derden geleverde artikelen als elektrische onderdelen, deurdrangers, veertrommels wordt door ons de standaard fabrieksgarantie gehanteerd.

Informeer naar de mogelijkheden omtrent de inspectiecontracten bij een van onze binnendienst medewerkers onder nummer 078 – 625 52 10.

Het verplaatsen van uw brandwerende opslagsysteem

Het brandwerende opslagsysteem mag alleen leeg verplaatst worden. De hijsconstructie van de containers is gebaseerd en berekend op het netto gewicht van een lege container. Wij adviseren de container niet te hijsen met lading. Indien u de container met lading wilt verplaatsen vervalt iedere vorm van garantie.

Het hijsen dient altijd te geschieden met een evenaar. Indien geen gebruik gemaakt wordt van een evenaar kan ernstige schade ontstaan aan de dak beplating.

De opstelplaats van het brandwerende opslagsysteem dient te allen tijde verhard en waterpas te zijn. Plaatsing van het opslagsysteem op een niet-waterpas, en onverharde ondergrond kan leiden tot het niet juist functioneren van het product.

Het brandwerende opslagsysteem dient met de bodem vlak op de grond geplaatst te worden.